



**Electrolux**  
PROFESSIONAL

## Moduláris főzőberendezések 900XP 4 főzőlapos elektromos infravörös asztali tűzhely

TERMÉK #

MODELL #

NÉV #

SIS #

AIA #



391045 (E9IREH4000)

4 zónás (3,4kW) elektromos  
kerámialapos asztali  
főzőlap

391170 (E9IREH400N)

4 zónás (3,4kW) elektromos  
kerámialapos, asztali  
főzőberendezés

### Rövid leírás

#### Termék szám

Üvegkerámia főzőfelület, 6 mm vastag, 4 db koncentrikus kör alakú főzőzónával. Infravörös felület. Scotch Brite felületkezeléssel ellátott rm. acél külső burkolat. Hézagmentes illeszkedés a derékszögű éleknek köszönhetően. Elsősorban melegítésre és melegen tartásra alkalmas.

### Fő jellemzők

- Üvegkerámia főzőfelület 4 infravörös főzőzónával, 6 mm vastagság.
- A kör alakú főzőzónák mérete: 180 - 300mm, melyek egyenletesen melegítenek, és nagy méretű edény fogadására is alkalmasak.
- Hegesztett, szivárgás mentes felső rész.
- Figyelmeztető jelzőlámpa a főzőfelület hőmérsékletének jelzésére.
- Azonnal hőátadás a főzőfelület és az edény között.
- Alacsony hőkibocsátás a munkatérbe.
- A sima üvegkerámia felület gyorsan és egyszerűen tisztítható - maximális higiénia.
- IPX 5 vízvédelmi szint.
- Alsó tárolószekrényre helyezhető.

### Konstrukció

- A készülék 930 mm mélységű, amely nagy munkafelületet biztosít.
- Scotch Brite felületkezeléssel ellátott külső, rozsdamentes acél panelek.
- AISI 304 rozsdamentes acél fedlap, 2 mm vastagságú.
- Hézagmentes illeszkedés a derékszögű oldalaknak köszönhetően. Nincs ételcsapda, a szennyeződések nem tudnak megragadni.

### Fenntarthatóság



- Energia szabályzás minden zónánál.

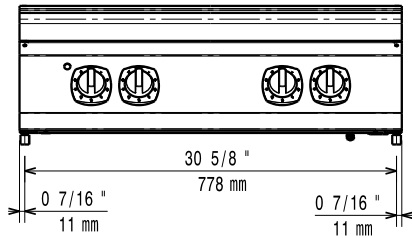
### Opcionális tartozékok

- Egységcsomag 23 literes fritőzhöz, olajleürítés meghosszabbítás - 900XP (csak 391045) PNC 200087
- Tömítő egységcsomag illesztésekhez PNC 206086
- Tartóelem hídba szereléshez, 800 mm PNC 206137
- Tartóelem hídba szereléshez, 1000 mm PNC 206138
- Tartóelem hídba szereléshez, 1200 mm PNC 206139
- Tartóelem hídba szereléshez, 1400 mm PNC 206140
- Tartóelem hídba szereléshez, 1600 mm PNC 206141
- Vízvételi hely lengőkaros kifolyóval (a vízszlop hosszabbító nem alap tartozék) PNC 206289
- Vízszlop hosszabbítás, 900-as sorozathoz (csak 391045) PNC 206290

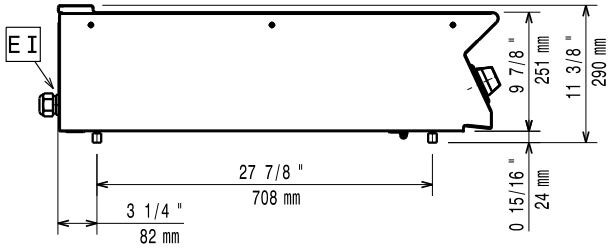
### Jóváhagyás

- Kémény felhajtás, 800mm PNC 206304
- Hátsó fogantyú, 800mm, Marine PNC 206308
- Hátsó fogantyú, 1200mm, Marine PNC 206309
- Oldalsó fogantyú jobb/bal PNC 216044
- Elülső fogantyú, 800 mm PNC 216047
- Elülső fogantyú, 1200 mm PNC 216049
- Elülső fogantyú, 1600 mm PNC 216050
- Széles fogantyú - adagoló, 800mm PNC 216186
- 2 oldalpanel asztali készülékekhez PNC 216278

Előnézet

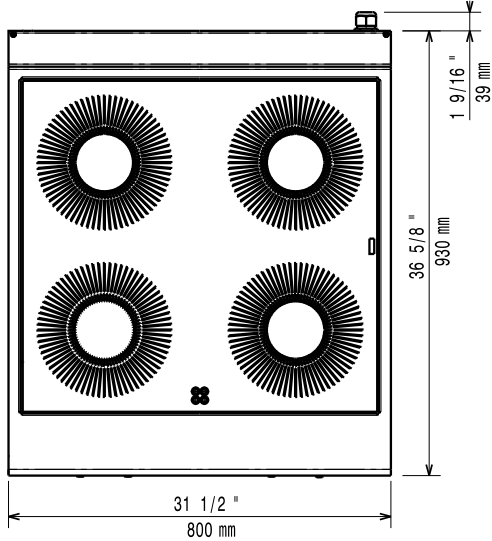


Oldalnézet


 EI = Elektromos  
 csatlakozás

EQ = Ekvipotenciális csavar

Felülnézet



### Elektromos

Tápfeszültség:

391045 (E9IREH4000)

380-400 V/3N ph/50/60 Hz

391170 (E9IREH400N)

230 V/3 ph/50/60 Hz

Összes Watt:

13.6 kW

### Technikai információ:

Nettó súly:

69 kg

Szállítási súly:

391045 (E9IREH4000)

54 kg

391170 (E9IREH400N)

89 kg

Szállítási magasság:

391045 (E9IREH4000)

530 mm

391170 (E9IREH400N)

540 mm

Szállítási szélesség:

391045 (E9IREH4000)

1010 mm

391170 (E9IREH400N)

1020 mm

Szállítási mélység:

391045 (E9IREH4000)

860 mm

391170 (E9IREH400N)

900 mm

Szállítási térfogat:

391045 (E9IREH4000)

 0.46 m<sup>3</sup>

391170 (E9IREH400N)

 0.5 m<sup>3</sup>

Tanúsítvány

391045 (E9IREH4000)

N9CIE

391170 (E9IREH400N)

NIR98

 Elülső főzőlapok  
 teljesítménye:

3.4 - 3.4 kW

 Hátsó főzőlapok  
 teljesítménye:

3.4 - 3.4 kW

Elülső főzőlapok méretei:

Ø 300 Ø 300

Hátsó főzőlapok méretei:

Ø 300 Ø 300

If appliance is set up or next to or against temperature sensitive furniture or similar, a safety gap of approximately 150 mm should be maintained or some form of heat insulation fitted.